

Roundish / テーブル

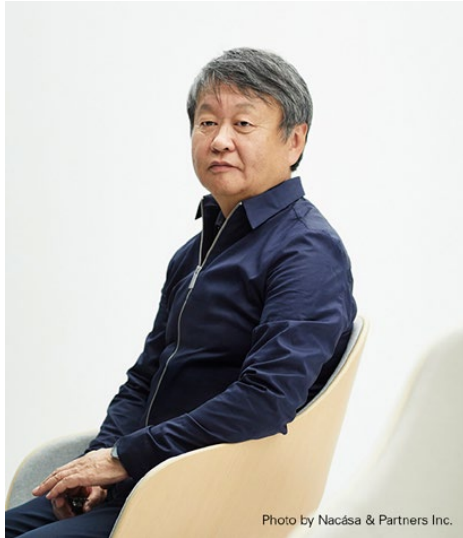
天板の滑らかな形が心地良い木製テーブルです。

複数の曲線がつながった美しい楕円形状は、空間にきちんと収まりつつも、曲線ならではのやわらかさと軽快な雰囲気が魅力です。

同シリーズの椅子との相性も計算されており、その佇まいは使い心地の良さと相まって、どこかホッとさせてくれる優しさがあります。



デザイン



深澤 直人, 2011 -

「

マテリアル

スチームドビーチ / アンスチームドビーチ



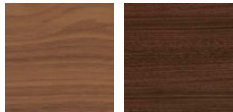
NL-0
ナチュラルホワイト

レッドオーク / ホワイトオーク



C-0 NL-0
ナチュラルクリア ナチュラルホワイト

ウォルナット



CA-0 WB-1
ナチュラルブラウン ライトブラウン

品質保証

製品納品日より1年間本製品の保証をいたします。
保証に際し、予め標準使用条件を目安として設定いたします。
その他の保証内容については、製品同梱の「保証規定」をご覧ください。

[標準使用条件] 環境条件 一温度 20℃ / 湿度 55% 使用時間 一 8時間 / 日
負荷条件 一 標準体重 70kg 着座回数 一 20回 / 日

テクニカルインフォメーション

木材

ビーチはヨーロッパ、オークとウォルナットは北米で管理・伐採されたものを使用しています。また必要に応じてFSC®またはPEFC™認証の家具を製造することができますが、木材調達に数カ月の期間が必要です。

天板

表面材は突板、芯材はMDFを使用しています。天板の厚みは30mmです。

VOC (揮発性有機化合物)

製造過程や完成品におけるVOCの排出を抑えた塗料・接着剤・合板を使用しています。また、これらの資材はホルムアルデヒド放散値基準であるF☆☆☆☆認定を取得しており、JIS A1901による試験値0.4mg/l以下であることを保証いたします。

製造工場

マルニ木工は、開発から設計、資材調達、製造、品質管理までのプロセスを、広島県にある本社工場で行っています。(※一部の製品は対象外) それらに関するサステナビリティポリシーについては別紙をご覧ください。>[Maruni_Sustainability.pdf](#)

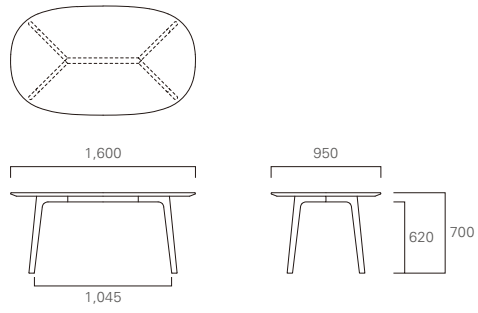
使用用途

屋内用

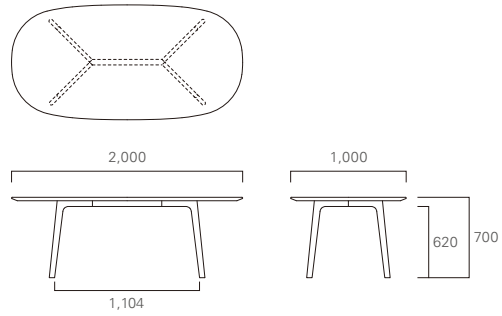
マルニ木工ではさまざまな試験基準を設け、快適にご使用いただける設計になっておりますが、想定される範囲以上のご使用は、木部が割れたり、折れたりする場合があります。製品を美しく保ち永くお使いいただくためにはいくつかの注意点がありますので、ご使用前に必ず取扱説明書をご確認ください。



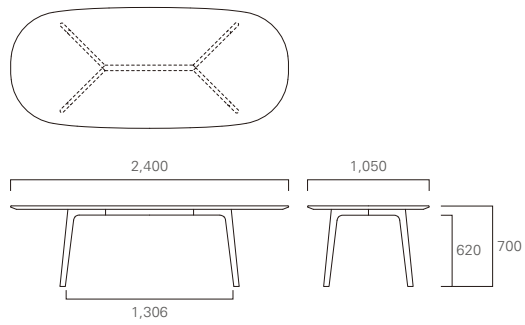
ダイニングテーブル 160



ダイニングテーブル 200



ダイニングテーブル 240



コーヒーテーブル 120

